

Mounting box

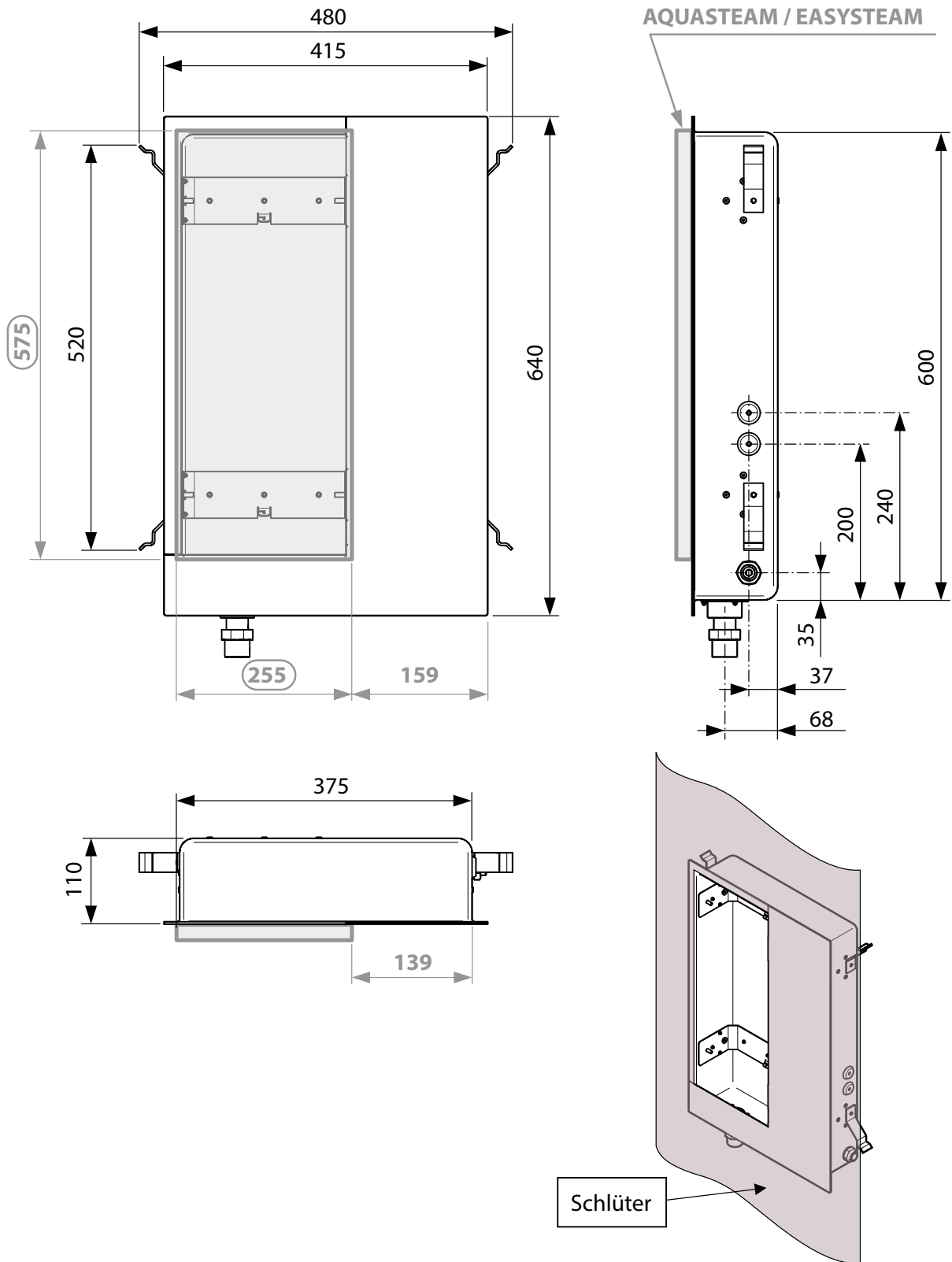
AQUASTEAM / EASYSTEAM

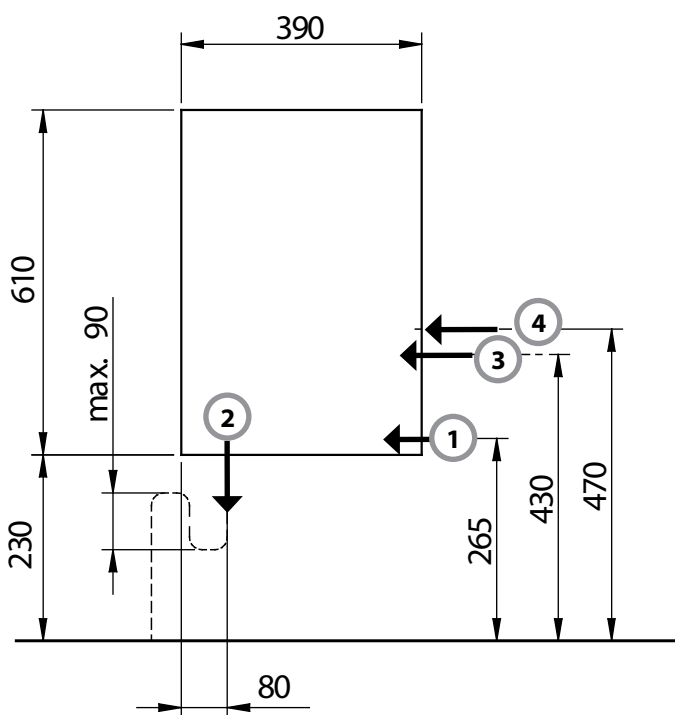
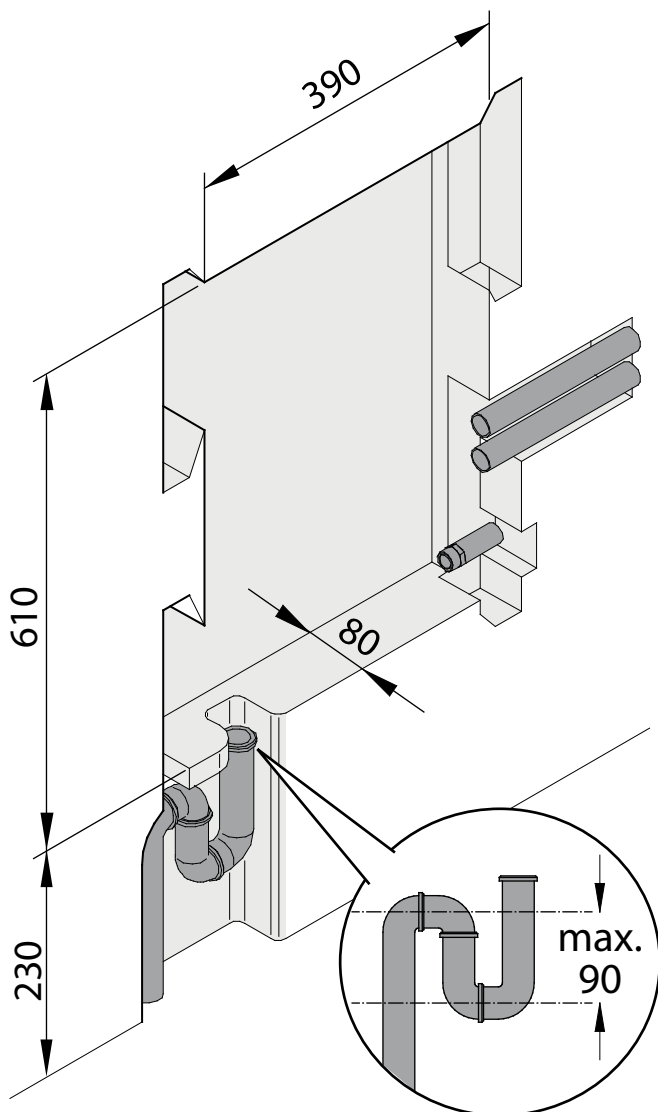
Manuale di installazione CONTROCASSA
Assembly manual MOUNTING BOX
Manuel de montage BOITE A ENCASTRER
Montageanleitung MONTAGEGEHÄUSE






effe

PERFECT WELLNESS
BY EFFEGIBI

- CONTROCASSA PER AQUASTEAM / EASYSTEAM
- MOUNTING BOX FOR AQUASTEAM / EASYSTEAM
- BOITE A ENCASTRER POUR AQUASTEAM / EASYSTEAM
- MONTAGEGEHAUSE FUR AQUASTEAM / EASYSTEAM





- | | |
|--|--|
|  | <p>1 1/2" F</p> <p>Carico acqua
Water inlet
Arrivée d'eau
Wasserzulauf</p> |
|  | <p>2 Ø 32 F</p> <p>Scarico acqua
Water outlet
Évacuation d'eau
Schmutzwasseranschluss</p> |
|  | <p>Tubazione sifonata
Siphoned piping
tuyau avec siphon,
Wasserablass (bereits siphoniert)</p> |
|  | <p>3 Ø 25</p> <p>Guaina per Alimentazione elettrica
Sheath for the electric supply
Gaine pour raccordement au réseau électrique
Leerrohr Anschluss an das Stromnetz</p> |
|  | <p>4 Ø 25</p> <p>Guaina per collegamento optional
Sheath for connecting the options.
Gaine de connexion pour optional
Leerrohr für die Verbindung des optional</p> |

Tutti i lavori devono essere eseguiti da personale qualificato o da un ns. centro assistenza, in base alle normative locali ed internazionali CEI64.8 (IEC 364 - 1).

Accertarsi che le predisposizioni elettriche ed idrauliche per gli impianti siano state realizzate in maniera corretta (linea idrica con saracinesca di chiusura, scarico sifonato, in base alle normative locali ed internazionali) come da scheda tecnica apposta.

E' fatto obbligo di installare sempre sulla linea di alimentazione, a monte dell'apparecchiatura, un interruttore generale (magnetotermico + differenziale con apertura dei contatti ≥ 3 mm come indicato negli schemi elettrici).

Collegare tutte le tubature in maniera disallacciabile (per eventuali rimozioni del dispositivo causa manutenzioni). Usare solamente tubature in ottone o in rame. Non usare tubature in PVC galvanizzate o nere.

Predisporre, un vano di 390mm x 610 mm profondo almeno 80mm, che diverrà la sede per il dispositivo Aquasteam;

1 - Alimentazione acqua:

Predisporre a filo della controcassa la tubazione con filettatura 1/2" femmina.

Collegare soltanto con acqua fredda (max 25 °C).

La pressione dell'acqua in entrata non deve superare gli 8 bar (800kPa) max.

Per un utilizzo migliore, la pressione dell'acqua dovrebbe essere da 1.5 ÷ 2 bar (150 ÷ 200 kPa) max.

ATTENZIONE: se l'acqua è mediamente dura o dura è necessario l'installazione di un decalcificatore a monte del generatore stesso, se questa condizione non viene rispettata si possono verificare rapidi invecchiamenti della caldaia del generatore (valore di durezza consigliato circa 15 gradi francesi).

2 - Scarico acqua:

predisporre una tubazione resistente alle alte temperature (fino a 100°C) a filo della controcassa Ø 32 femmina già sifonata; la tubazione di scarico deve garantire il corretto deflusso dell'acqua, pertanto si consiglia una pendenza verso il basso di almeno 5°.

3 - Guaina Ø 25 per alimentazione elettrica: predisporre un cavo di alimentazione di idonea sezione.

4 - Guaina Ø 25 per collegamento optional.

• Scheda di preinstallazione • Pre-installation card
• Carte de pré-installation • Vorinstallation Karte

All work must be carried out by qualified personnel or by one of our Service Centres, based on local and international standards – CEI 64.8 (IEC 364-1).

Make sure that the electric and plumbing connections for the steam generator have been correctly set up (water line with closing gate valve, outlet siphon, in compliance with local and international regulations) according to the related technical specifications.

It is mandatory to always install on the power line, upstream of the equipment, a general switch (magnetothermic + differential with contact opening ≥ 3 mm as indicated in the electrical diagrams).

Connect all piping in such a way that it may be disconnected (in the event of removal of the generator for maintenance). Use brass or copper piping only. Do not use galvanised or black PVC piping.

Drill a hole min 390mm x 610 mm and 80mm depth, on the wall. This hole will become the seat for Aquasteam.

1-Waterinlet:

Prepare the piping mounted flush with the mounting box with a 1/2" thread female; Connect only with cold water (max 25 °C); The water inlet pressure must not exceed 8 bar (800kPa) max.

For the best use, the water pressure should be 1.5 ÷ 2 bar (150 ÷ 200 kPa) max;

CAUTION: If the water is medium hard or hard, a softener must be installed upstream from the generator. If this condition is not met the generator boiler may age rapidly.

2 - Wateroutlet:

Prepare a siphoned piping Ø 32 female, resisting high temperatures (until 100°C), mounted flush with the mounting box; The drainage piping must guarantee correct water downflow; therefore a downward slope of at least 5° is recommended.

3 - Sheath Ø 25 for the electric supply:

prepare a supply cable of appropriate section (see chart).

4 - Sheath Ø 25 for the connection optional.

Tous les travaux doivent être exécutés par du personnel qualifié ou par l'un de nos centres d'assistance, dans le respect des législations nationales et internationales CEI64.8 (IEC 364 - 1).

S'assurer que les raccordements électriques et hydrauliques sur lesquels sera branché le générateur aient été réalisés correctement (ligne hydraulique avec robinet de fermeture, évacuation siphonnée, conformément aux réglementations locales et internationales) comme indiqué sur la fiche technique.

Il est obligatoire de toujours installer sur la ligne électrique, en amont de l'appareil, un interrupteur principal (magnétothermique + différentiel avec ouverture des contacts ≥ 3 mm comme indiqué sur les schémas électriques).

Relier toutes les conduites de sorte à pouvoir les séparer (pour l'entretien éventuel du générateur). N'utiliser que des tuyaux en laiton ou en cuivre. Ne pas utiliser de tuyaux en PVC galvanisés ou noirs.

Réaliser dans le mur un trou min 390 mm x 610 mm profond 80 mm, qui deviendra le logement du Aquasteam.

1-Entrée de l'eau:

Monter au ras de la boîte à encastrer le tuyau à filetage 1/2" femelle; Ne raccorder qu'à l'eau froide (max 25 °C); La pression de l'eau à l'entrée ne doit pas dépasser 8 bars (800kPa) max.

Pour une utilisation optimale, la pression de l'eau devrait se situer entre 1.5 et 2 bars (150 200 kPa) max.

ATTENTION: si l'eau est moyennement dure ou dure, monter un adoucisseur en amont du générateur. L'absence d'adoucisseur pourrait provoquer un vieillissement précoce de la chaudière du générateur.

2 - Evacuation de l'eau:

prévoir un tuyau Ø 32 femelle avec siphon, résistant aux températures élevées (jusqu'à 100°C), monté au ras de la boîte à encastrer te ce. Le tuyau doit aussi assurer un bon écoulement de l'eau. Aussi est-il conseillé de respecter une inclinaison d'au moins 5° vers le bas.

3 - Guaine Ø 25 pour raccordement au réseau électrique:

prévoir un câble d'alimentation de section approprié (voir tableau).

4 - Guaine Ø 25 de connexion pour optional.

Alle Arbeiten müssen von Fachpersonal oder einem unserer Servicecenter im Einklang mit den örtlichen und internationalen Richtlinien CEI64.8 (IEC 364 - 1) ausgeführt werden.

Vergewissern Sie sich der Ordnungsmäßigkeit der elektrischen und hydraulischen Vorbereitungen für die Anlagen des Dampfgenerators (Wasserleitung mit Verschlusschieber, siphonierter Ablauf, auf Grundlage der lokalen und internationalen Normen), siehe technisches Datenblatt.

Es ist Pflicht, der Stromversorgung einen Hauptschalter vorzuschalten (thermomagnetischer Differentialschalter mit Kontaktöffnung ≥ 3 mm, wie in den Schaltplänen angegeben).

Alle Leitungen sind so miteinander zu verbinden, dass sie gelöst werden können (eventueller Ausbau des Generators zu Wartungszwecken). Verwenden Sie nur Messingoder Kupferleitungen und niemals galvanisierte oder schwarze PVC

Leitungen. In der Wand ein Loch 390mm x 610 mm und einer Tiefe von 80 mm vorbereiten. Dieses wird der Sitz der Aquasteam.

1-Wasserspeisung:

Bündig mit der montagegehäuse eine Leitung mit 1/2" Gewinde (weiblich) vorbereiten; Nur Kaltwasser verwenden (max 25 °C).

Der Wasserdruck am Eingang muss max. 8 Bar (800kPa) betragen.

Für den optimalen Betrieb sollte der Wasserdruck zwischen 1.5 ÷ 2 Bar (150 ÷ 200 kPa) betragen;

ACHTUNG, sollte das Wasser durchschnittlich eher hart sein, muss dem DG ein Wasserenthärker vorgeschaltet werden. Wird dem nicht Rechnung getragen, kann sich die Lebenszeit des Boilers erheblich verkürzen.

2 - Wasserablauf:

Vorbereitung einer für hohe Temperaturen (bis zu 100 °C) ausgelegten und bereits siphonierten Leitung mit einem Ø 32-Innengewinde, bündig zum Montagegehäuse; Um den einwandfreien Ablauf des Wassers zu garantieren, sollte ein Gefälle von mindestens 5° vorgesehen werden.

3 - Leerrohr Ø 25, Anschluss an das Stromnetz: bereiten Sie ein Zuleitungskabel des geeigneten Schnittes (siehe Tabelle).

4 - Leerrohr Ø 25 für die Verbindung des optional.

Caratteristiche tecniche - Technical specifications - Spécifications techniques - Technische Daten

Modello Model Modèle Modell	potenza power Puissance Leistung (KW)	Sez. min. conduttori elettr. Min. thickness electrical cables Section min. câbles élect. Mindestquerschnitt el.Leitungen (mm ²)	Tensione Voltage Tension Spannung (V)	Predisposizioni idrauliche Hydraulic specifications Spécification hydrauliques Hydraulische Daten
30	3.0	2.5 monofase 1.5 trifase	230 V - 50-60Hz 400 V 3N - 50-60 Hz	1/2" F - Ø 32
45	4.5	4 monofase 1.5 trifase	230 V - 50-60Hz 400 V 3N - 50-60Hz	1/2" F - Ø 32

• Montaggio su muratura • Installation for masonry
 • Montage sur maçonnerie • Montageanleitung für mauerwerk

1

IT
 Rimuovere i tappi per l'inserimento delle zanche.

Se non vengono utilizzate le zanche, non rimuovere i tappi e non fare ulteriori fori nella controscassa oltre a quelli già predisposti.

EN
 Remove the caps to insert the clamps.

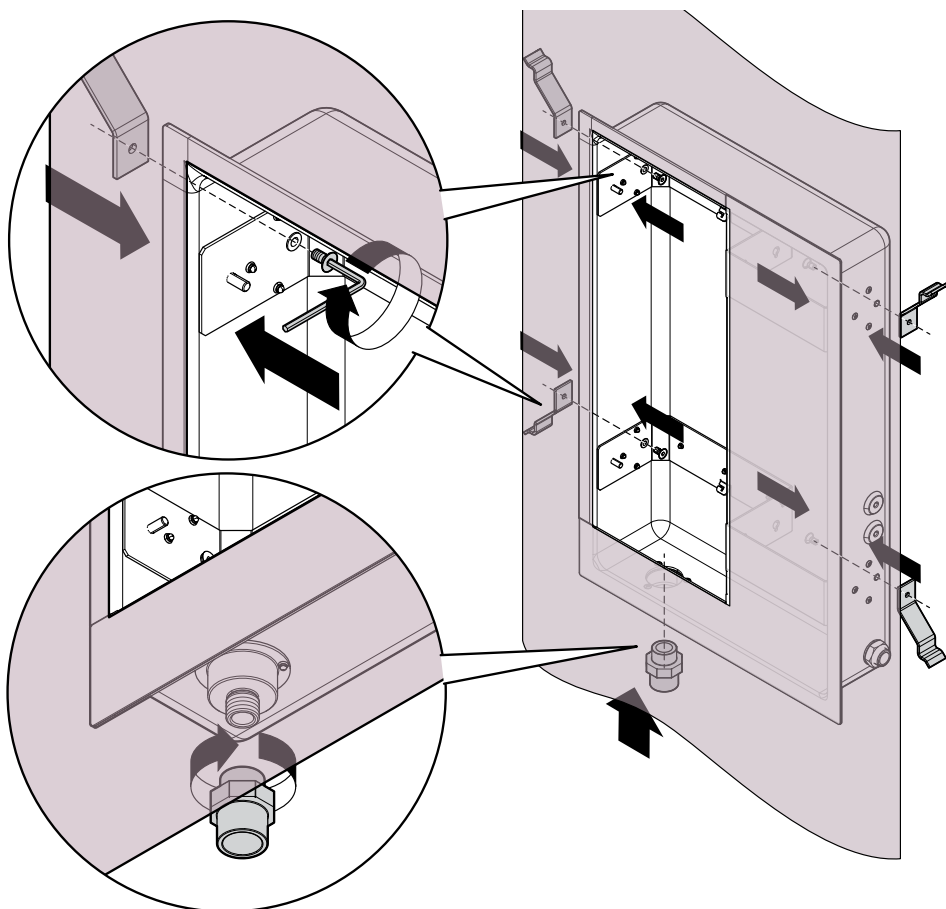
If the clamps are not used, do not remove the caps and do not make further holes in the outer casing in addition to those already prepared.

FR
 Retirer les bouchons pour l'insertion des pattes.

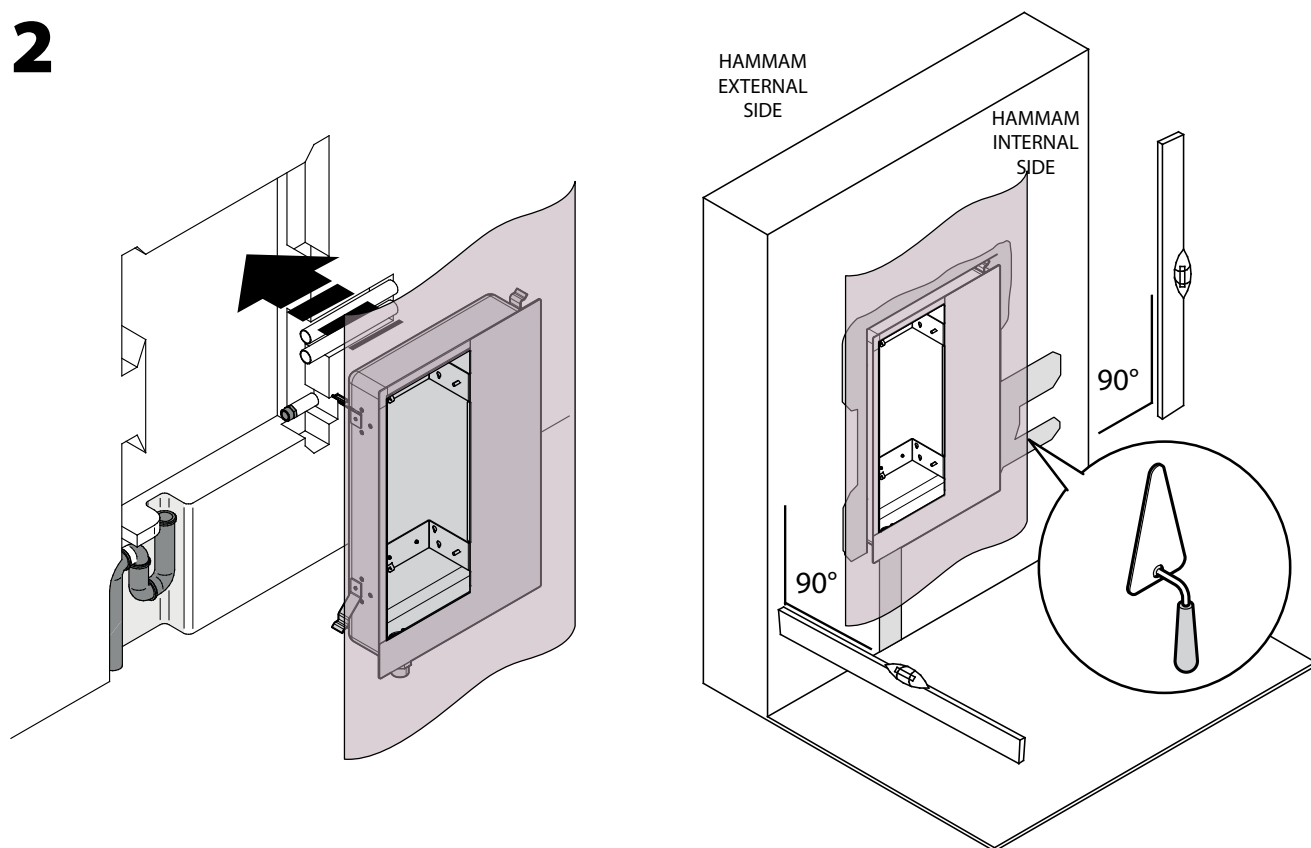
Si les supports ne sont pas utilisés, retirer les bouchons et ne faire aucun trou dans le boîtier d'encastrement outre à ceux déjà prévus.

DE
 Die Kappen für das Einsetzen der Zargen entfernen.

Die Kappen nicht entfernen und keine Bohrungen zusätzlich zu den vorhandenen ausführen, falls die Zargen nicht verwendet werden.



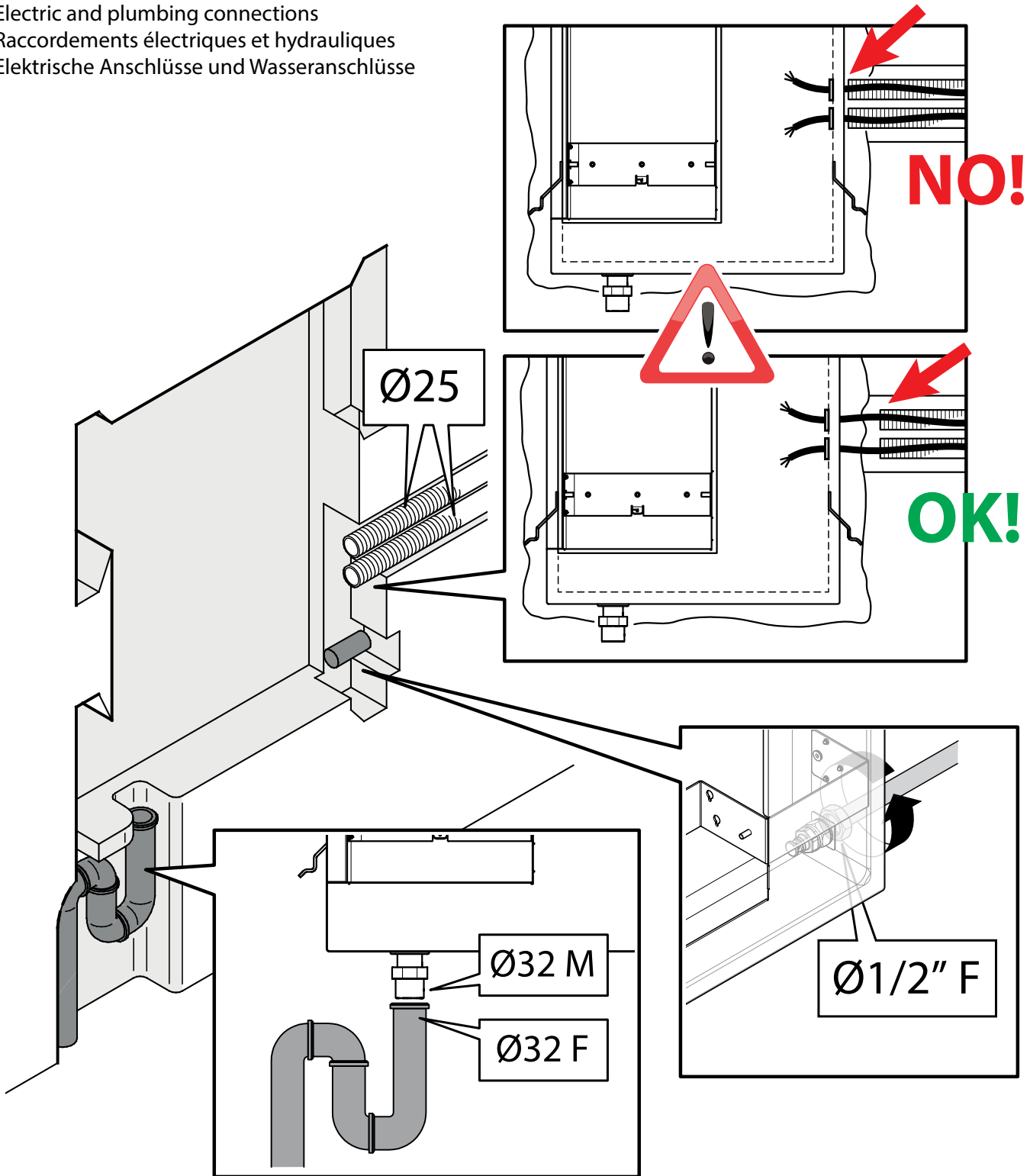
2



- Montaggio su muratura • Installation for masonry
- Montage sur maçonnerie • Montageanleitung für mauerwerk

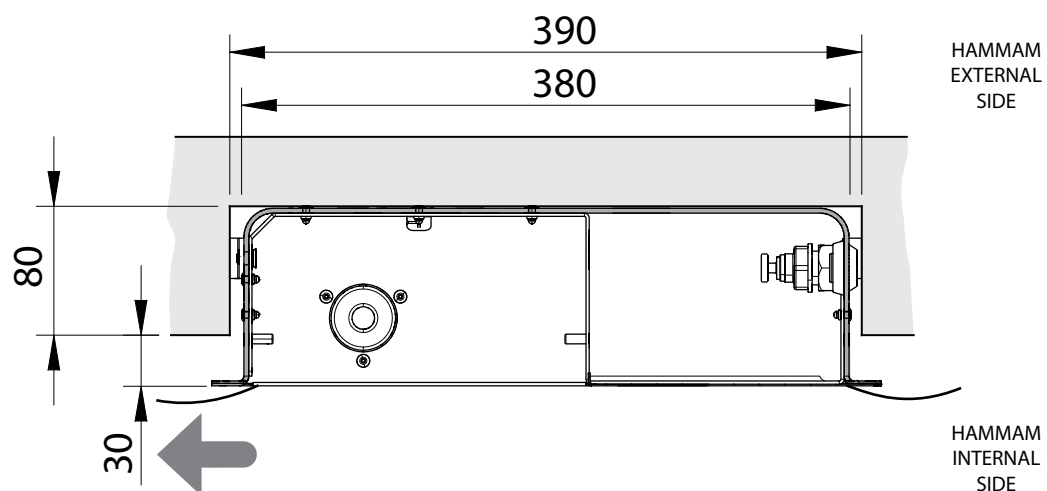
3

Conessioni elettriche ed idrauliche
 Electric and plumbing connections
 Raccordements électriques et hydrauliques
 Elektrische Anschlüsse und Wasseranschlüsse

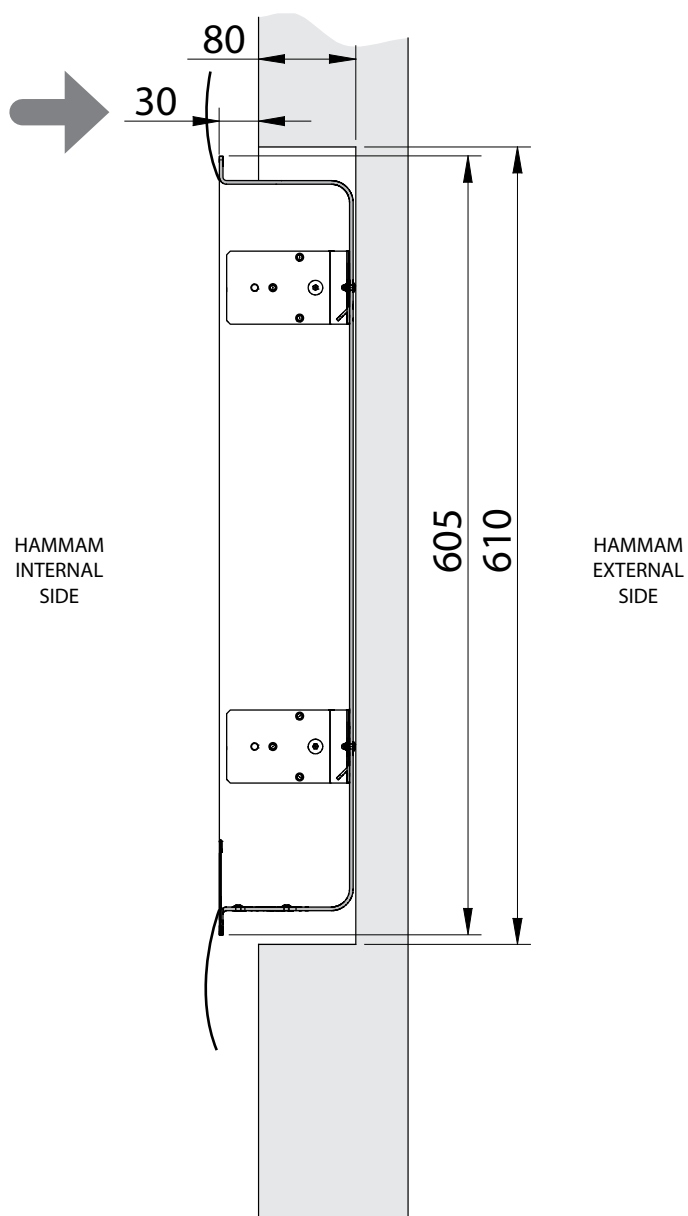


- Montaggio su cartongesso • Installation for plasterboard
- Montage sur plaque de platre • Montageanleitung für Gipsplatten

Sezione orizzontale
 Horizontale Section
 Section horizontale
 Abschnitt horizontale

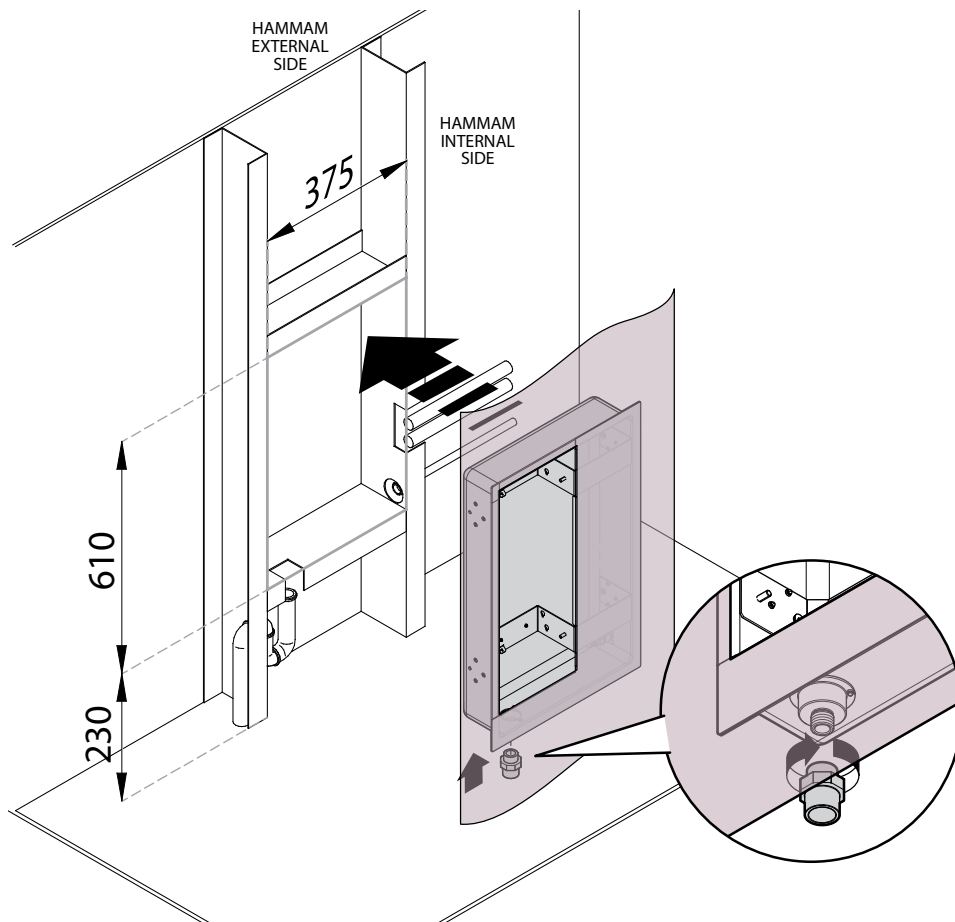


Sezione verticale
 Verticale Section
 Section vertical
 Abschnitt vertikale

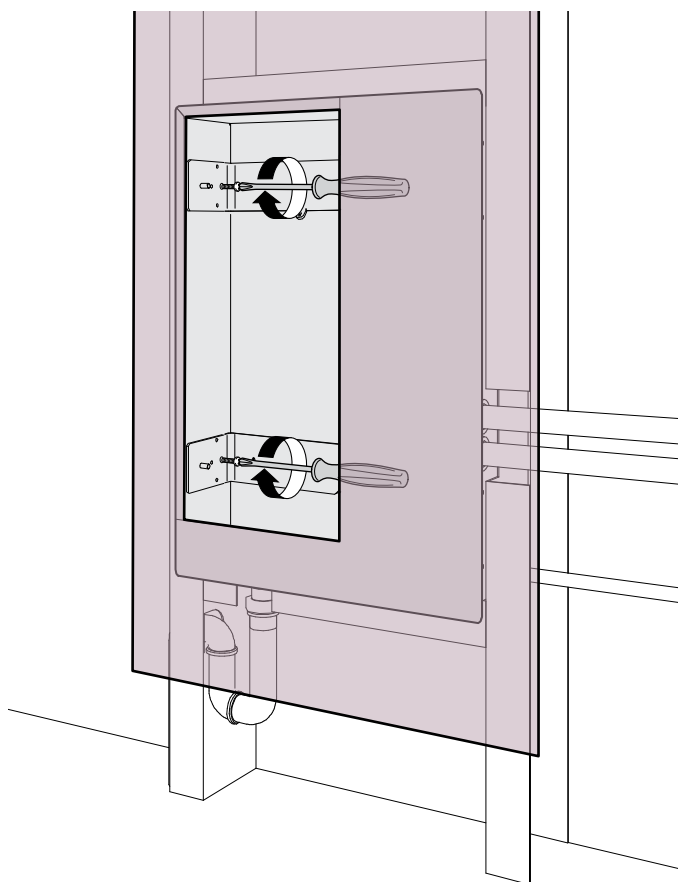


- Montaggio su cartongesso • Installation for plasterboard
- Montage sur plaque de platre • Montageanleitung für Gipsplatten

1



2



- Montaggio su cartongesso • Installation for plasterboard
- Montage sur plaque de platre • Montageanleitung für Gipsplatten

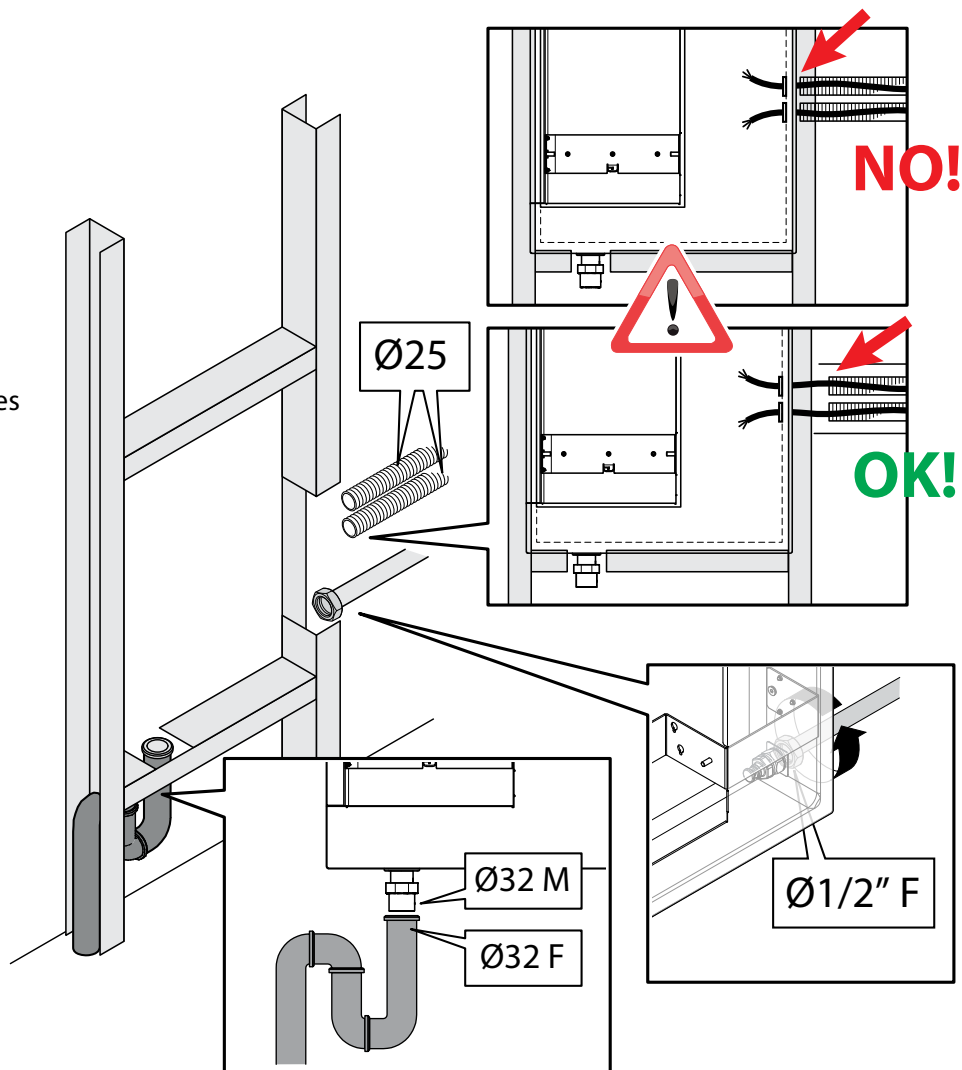
3

Conessioni elettriche ed idrauliche

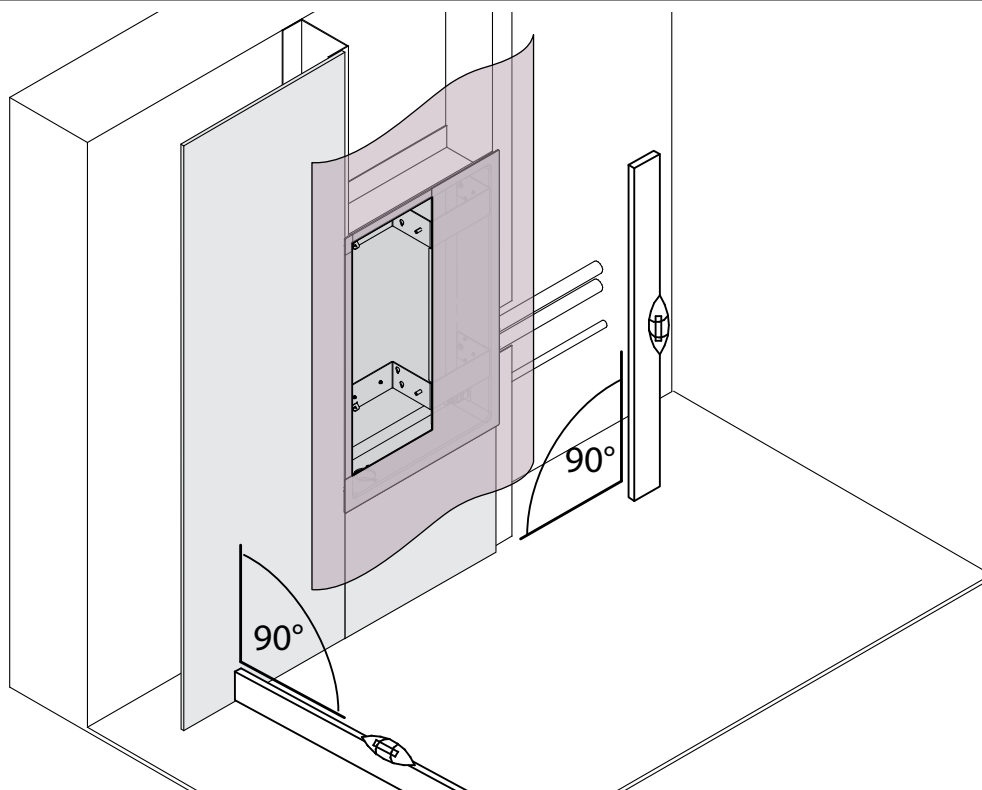
Electric and plumbing connections

Raccordements électriques et hydrauliques

Elektrische Anschlüsse und Wasseranschlüsse

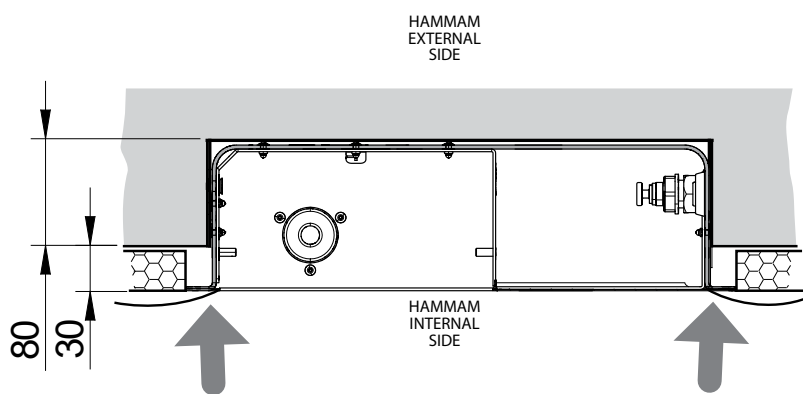
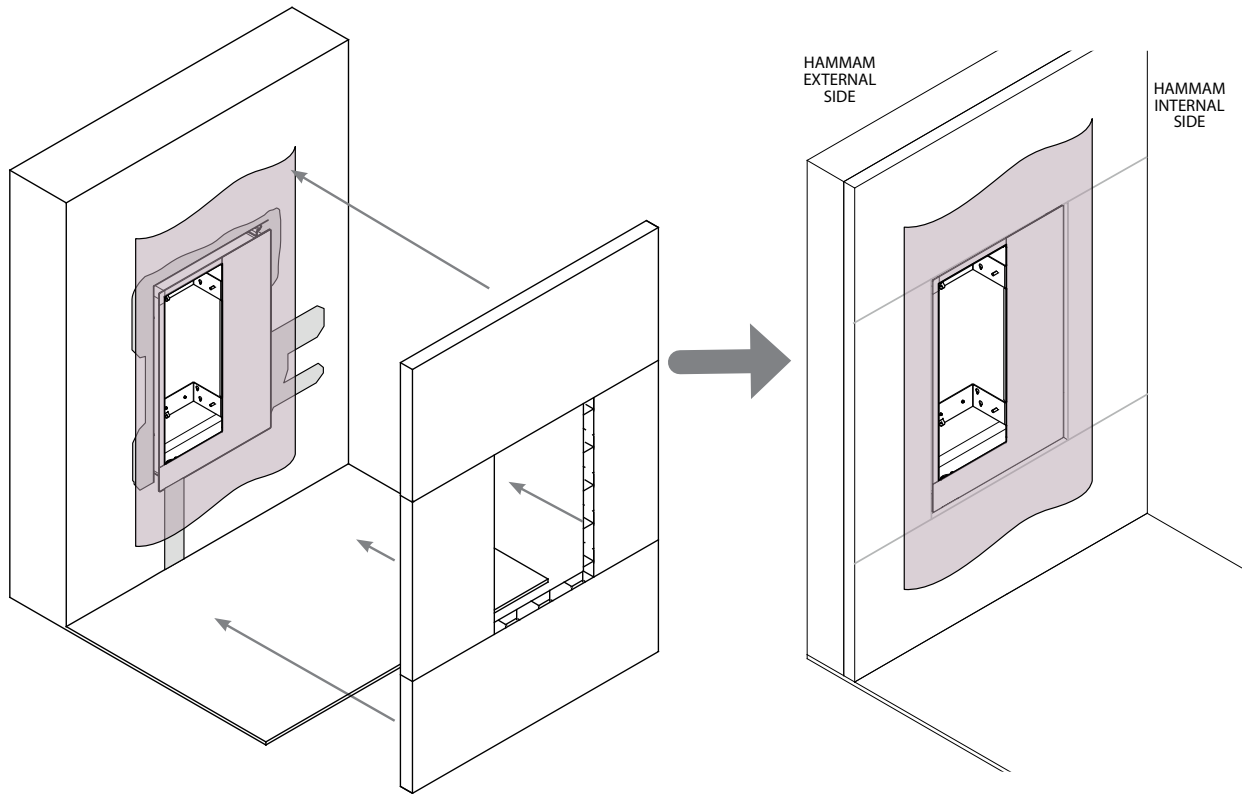


4

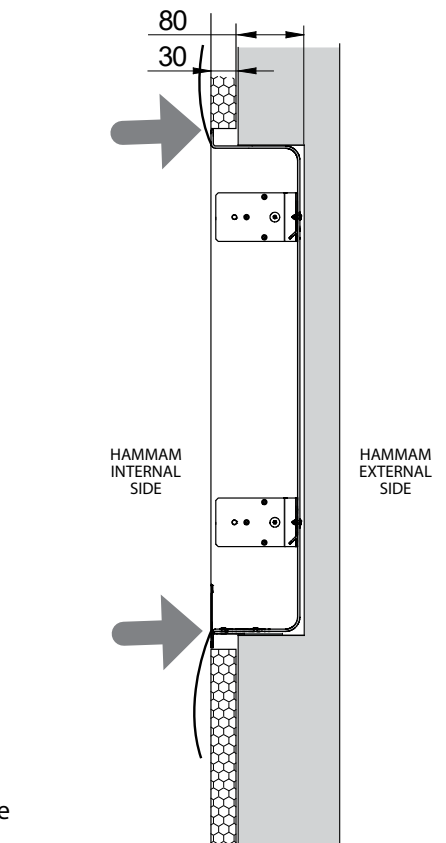


- Pannelli coibentanti • Insulating panels
- Panneaux isolants • Dämmplatten

5

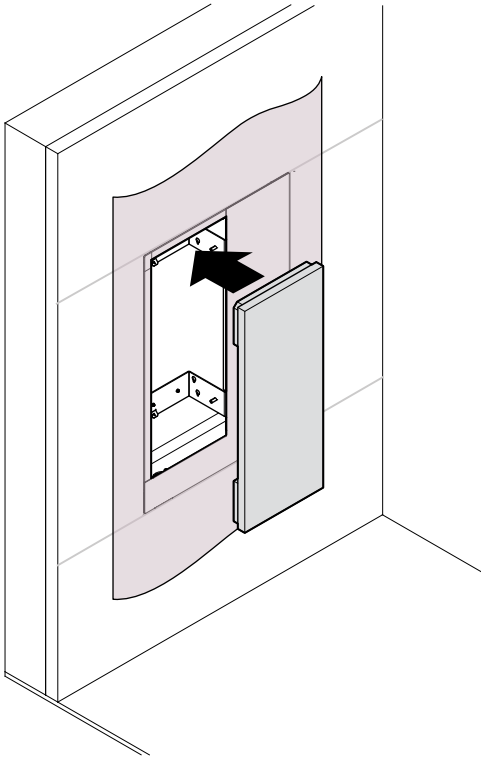


Sezione orizzontale
 Horizontale Section
 Section horizontale
 Abschnitt horizontale

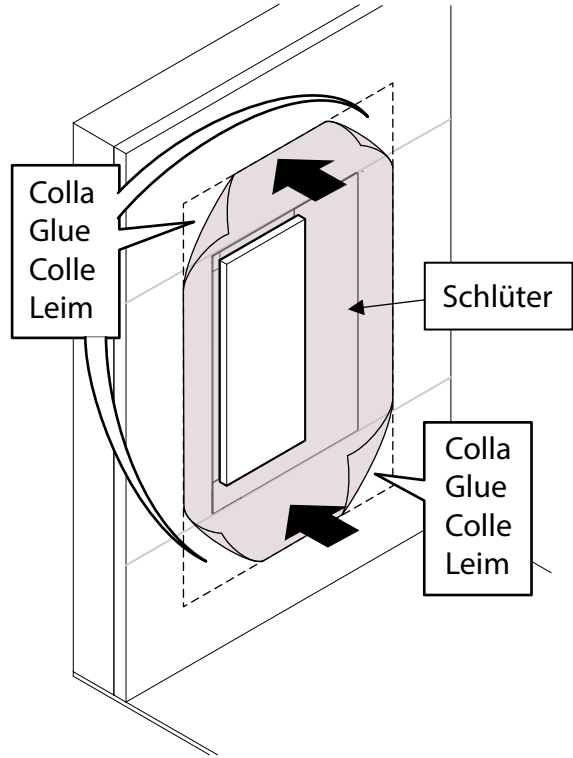


Sezione verticale
 Verticale Section
 Section verticale
 Abschnitt vertikale

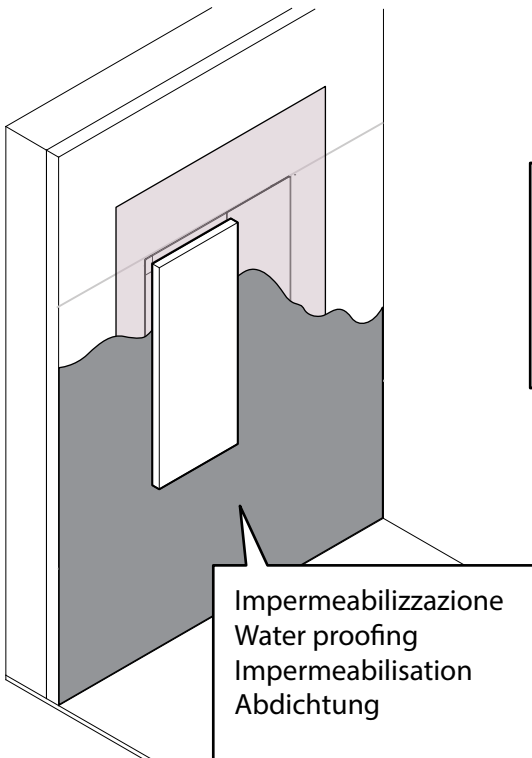
6



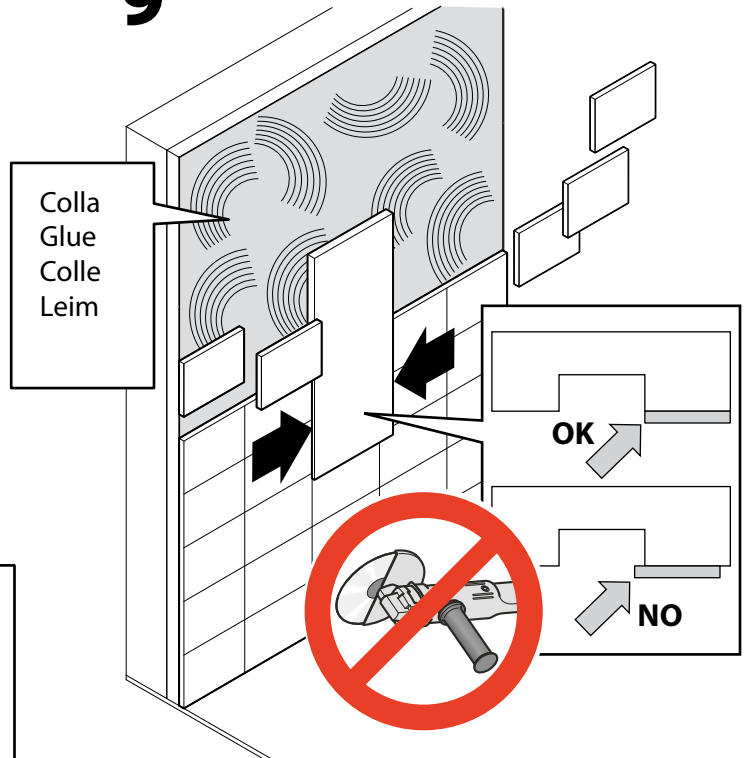
7



8

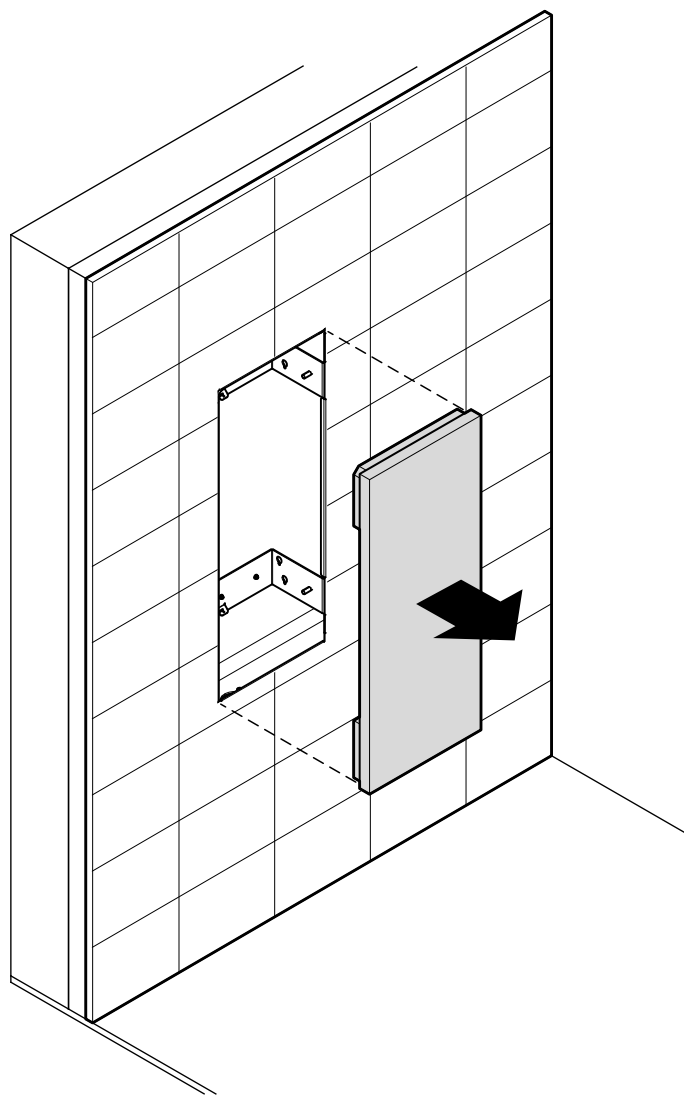


9

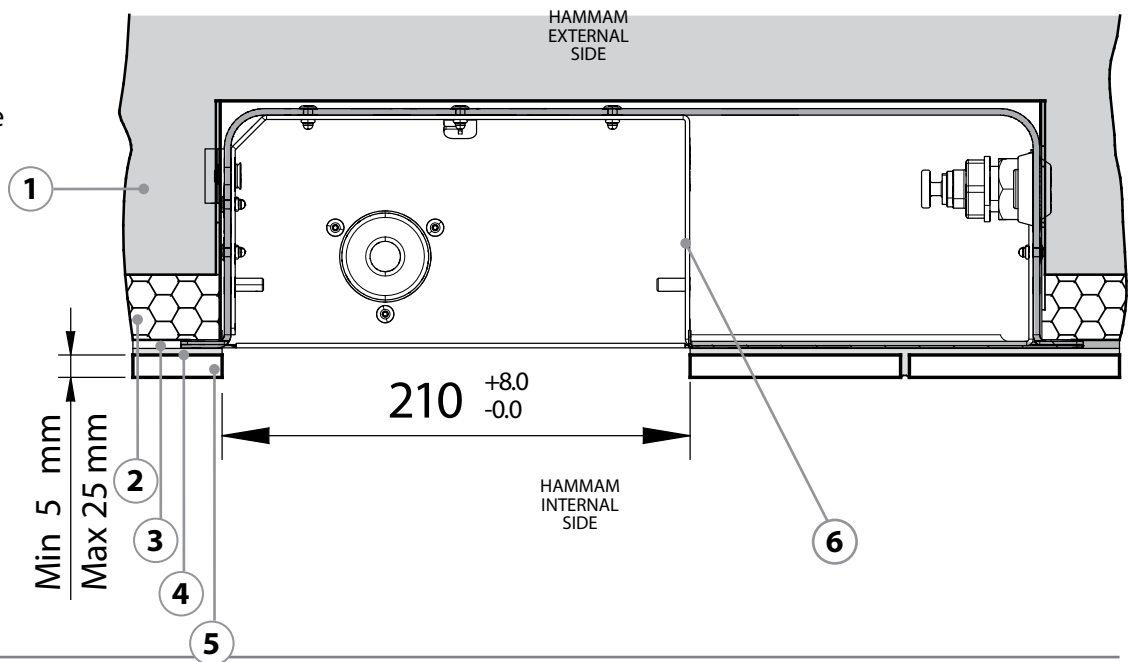


10

Rivestimento interno
Internal covering
Revêtement intérieur
Innenverkleidung

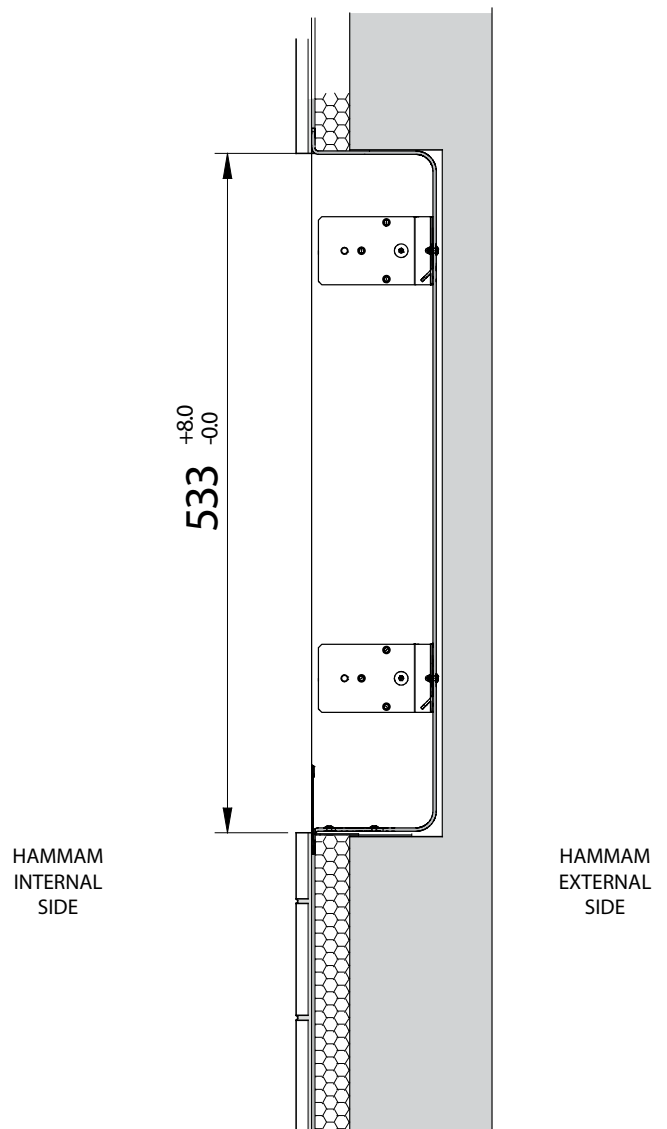


Sezione orizzontale
Horizontale Section
Section horizontale
Abschnitt horizontale



Sezione verticale
Verticale Section
Section vertical
Abschnitt vertikale

- 1** Muratura
Wall
Mur
Wand
- 2** Pannelli coibentanti
Insulating panels
Panneaux isolants
Dämmplatten
- 3** Impermeabilizzazione + kit Schluter
Waterproofing + kit Schluter
Imperméabilisation + kit Schluter
Abdichtung + kit Schluter
- 4** Colla
Glue
Colle
Leim
- 5** Rivestimento interno (in)
Internal covering (in)
Revêtement intérieur (in)
Innenverkleidung (in)
- 6** Scatola ad incasso per AQUASTEAM / EASYSTEAM
Mounting box for AQUASTEAM / EASYSTEAM
Boite à encastrer pour AQUASTEAM / EASYSTEAM
Montagegehäuse für AQUASTEAM / EASYSTEAM



effe
PERFECT WELLNESS
BY EFFEGIBI

Via Gallo 769
47522 Cesena (FC)
Italy

tel +39 0547 372881
fax +39 0547 372924

www.fffegibi.it
info@fffegibi.it